



ESTR. P/ MORADA NOVA

POSTO DE SAUDE

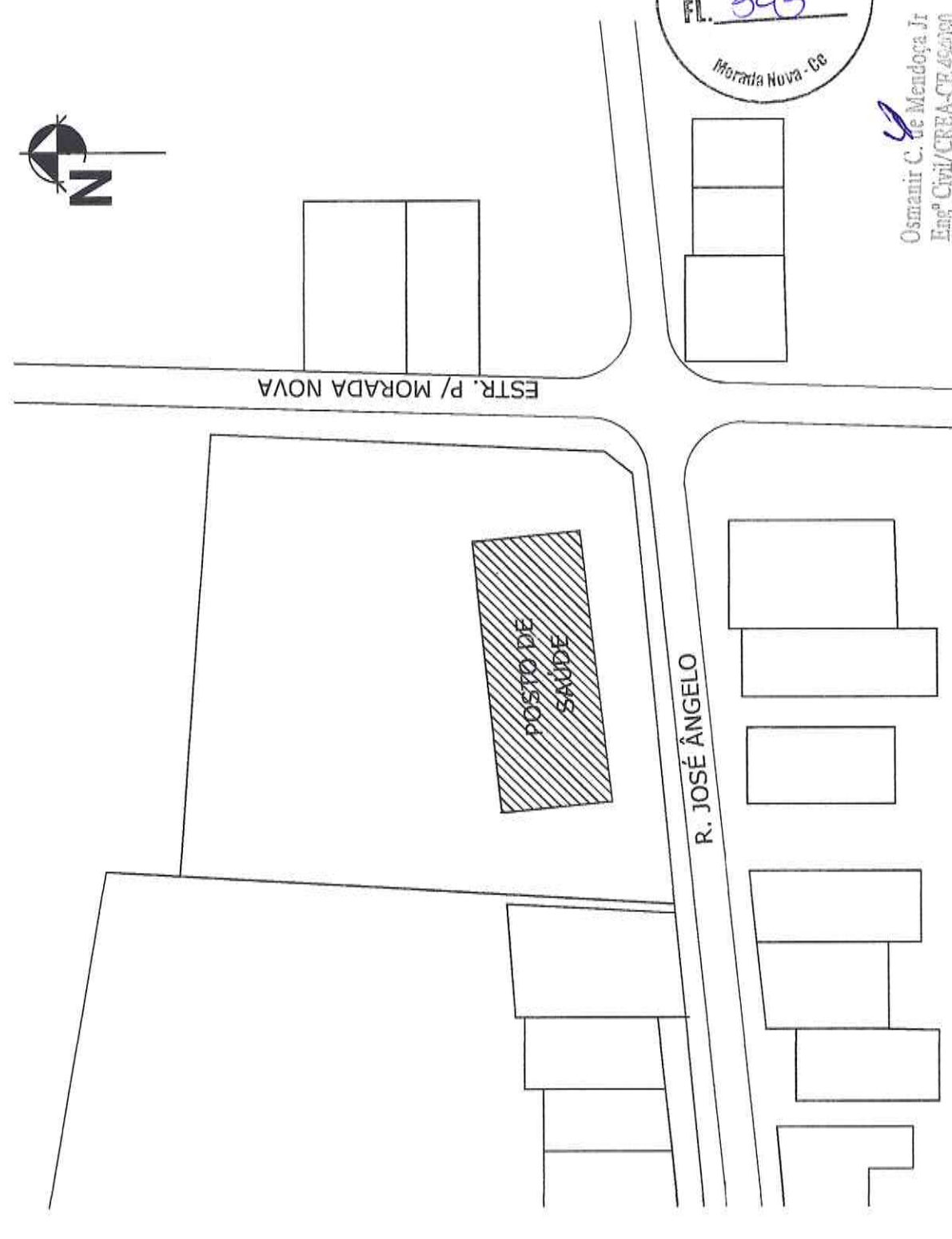
R. JOSÉ ÂNGELO



Osmanir C. de Mendonça Jr
Engº Civil/CREA-CE 494390
RN: 661095914-0

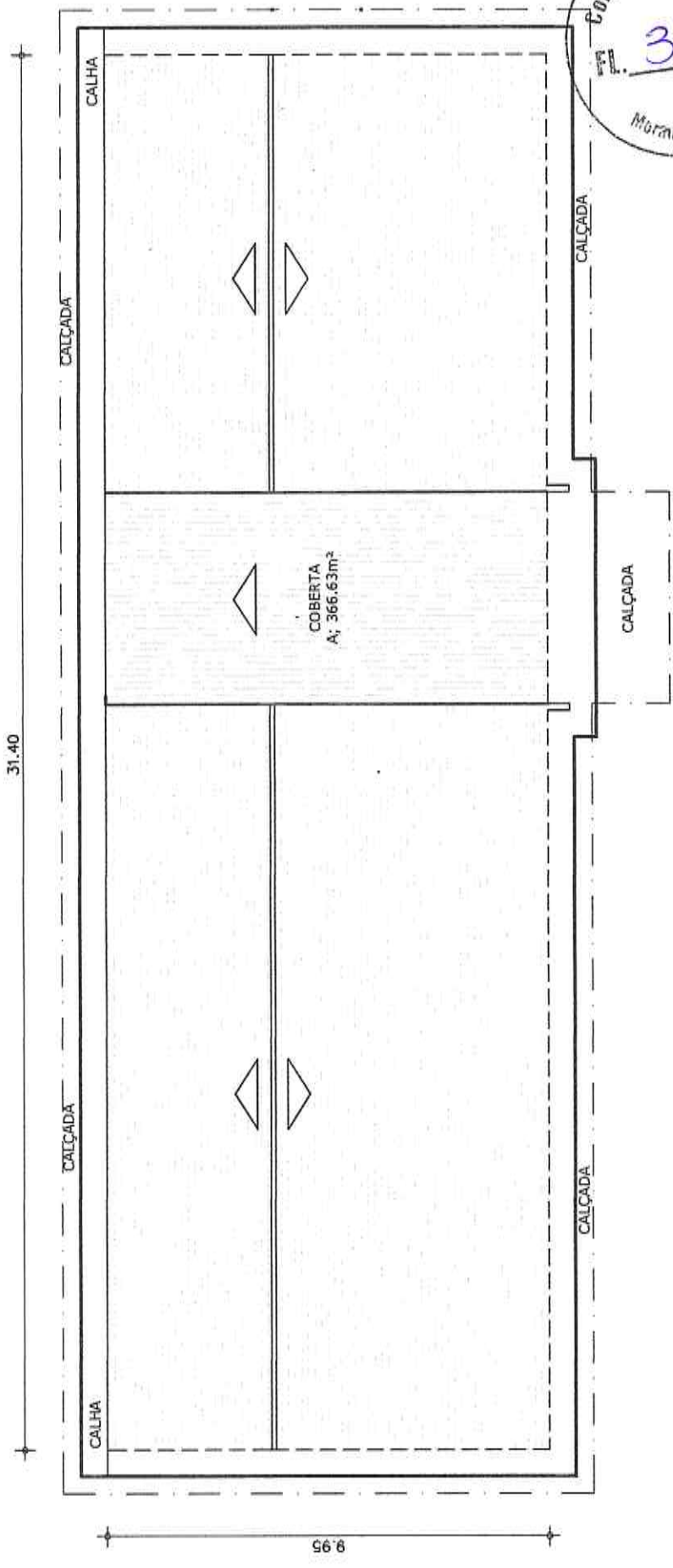
PLANTA DE SITUAÇÃO AMPLIAÇÃO
ESCALA: 1:125

PRANCHA
01/06





PRANCHA
02/06

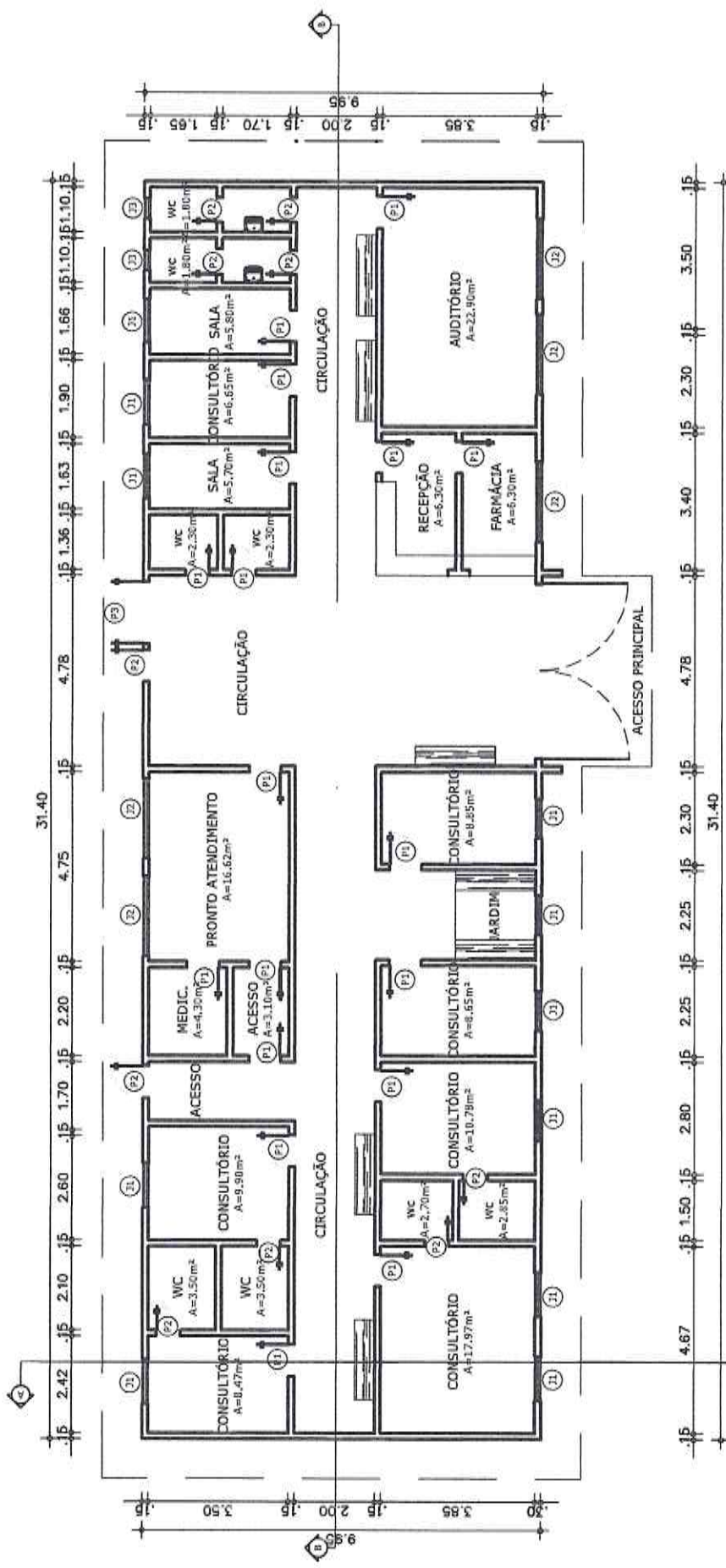


01 PLANTA DE COBERTA AMPLIAÇÃO
ESCALA: 1:125

Osmanir C. de Mendonça Jr
Engº Civil/CREA-CE 494090
RN: 061099914-0



FRANCHA
03/06



QUADRO GERAL DE ESQUADRIAS

PORTAS		JANELAS		
TIPO	QUANT.	DIMENSÕES(m)	PEITORIL	ESPECIFICAÇÕES
P1	19	0,60X2,10	-	PORTA ALUMINIO
P2	08	0,60X2,10	-	PORTA ALUMINIO
P3	01	1,60X2,10	-	PORTA ALUMINIO
JANELAS				
TIPO	QUANT.	DIMENSÕES(m)	PEITORIL	ESPECIFICAÇÕES
J1	10	1,00X0,50	1,50m	ESQUADRIA DE ALUMINIO
J2	05	2,00X0,50	1,50m	ESQUADRIA DE ALUMINIO
J3	02	0,50X0,50	1,10m	ESQUADRIA DE ALUMINIO

01 PLANTA BAIXA C/ REFORMA UBS
ESCALA: 1:125

Osmarir C. de Mendonça Jr
Engº Civil/CREA-CE 494090
RN: 061095914-0

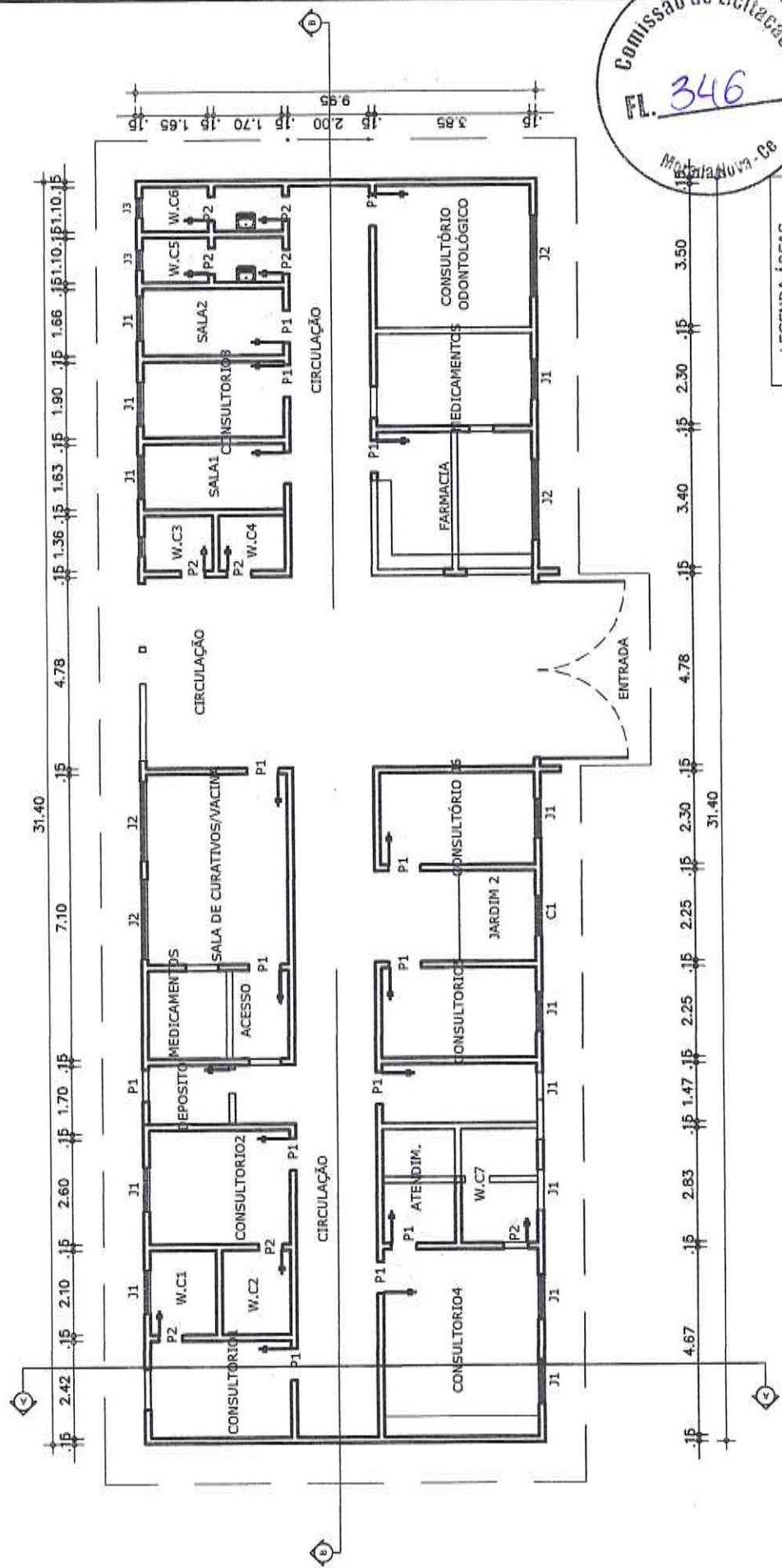


PRANCHA
04/06

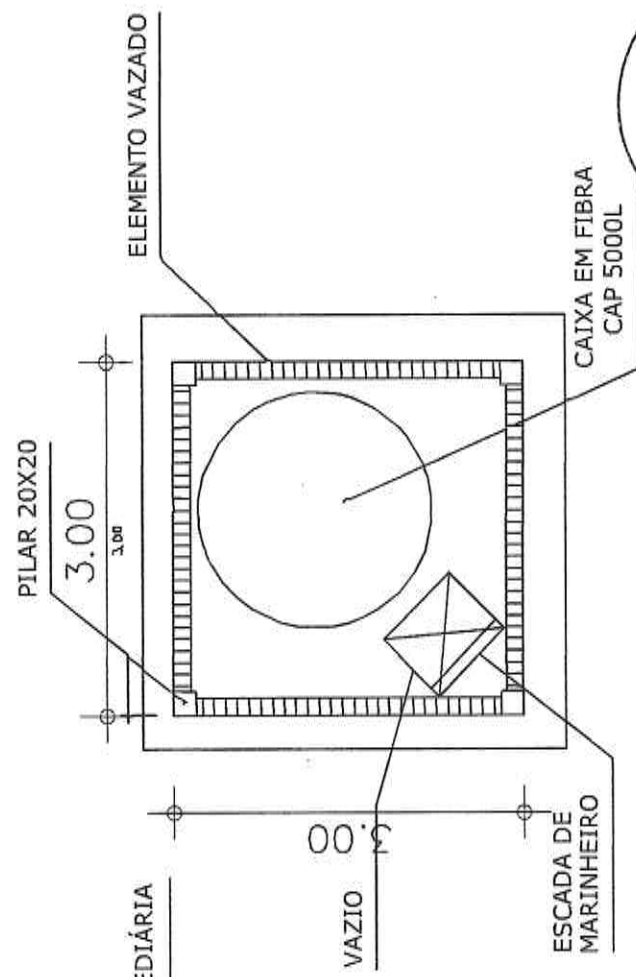
LEGENDA ÁREAS

[Solid line]	A CONSERVAR
[Dashed line]	A CONSTRUIR
[Dotted line]	A DEMOLIR

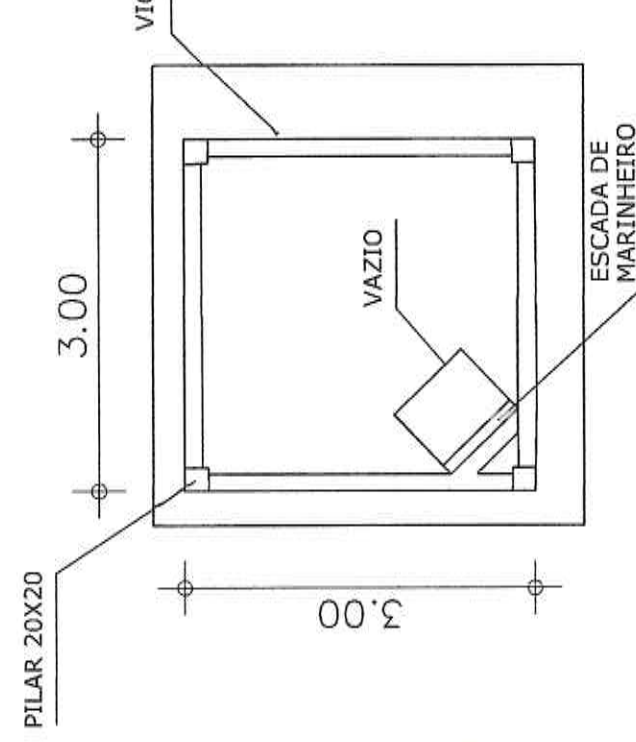
Osmair C. de Mendonça Jr
Engº Civil/CREA-CE 494090
RN: 061095914-0



PRANCHA
04/06



01 PLANTA SUPERIOR CAIXA DAGUA 1:50 ESCALA

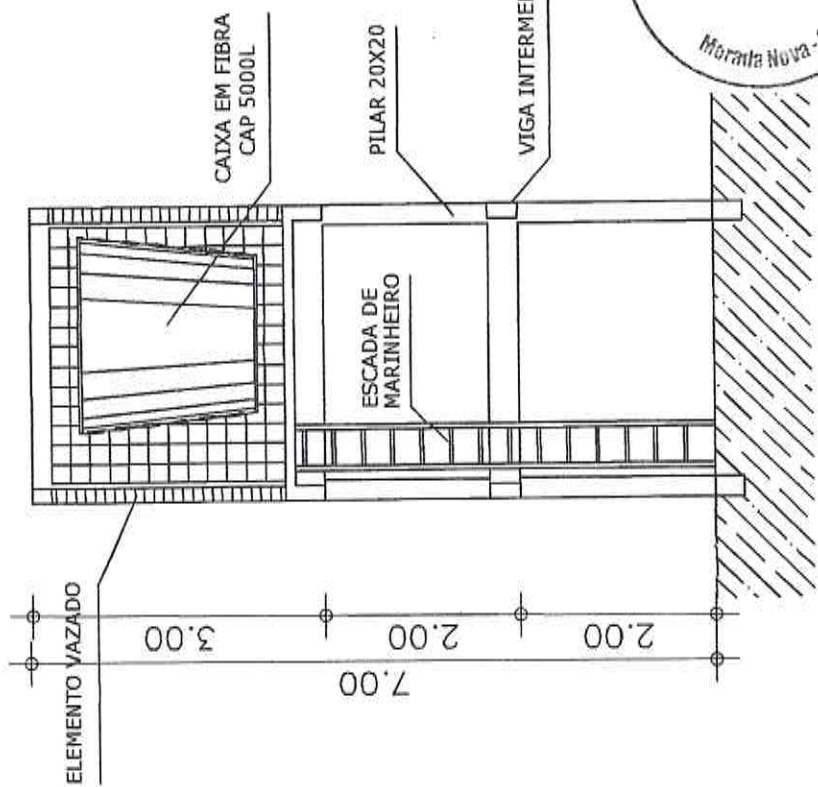


01 PLANTA INFERIOR CAIXA DAGUA 1:50 ESCALA

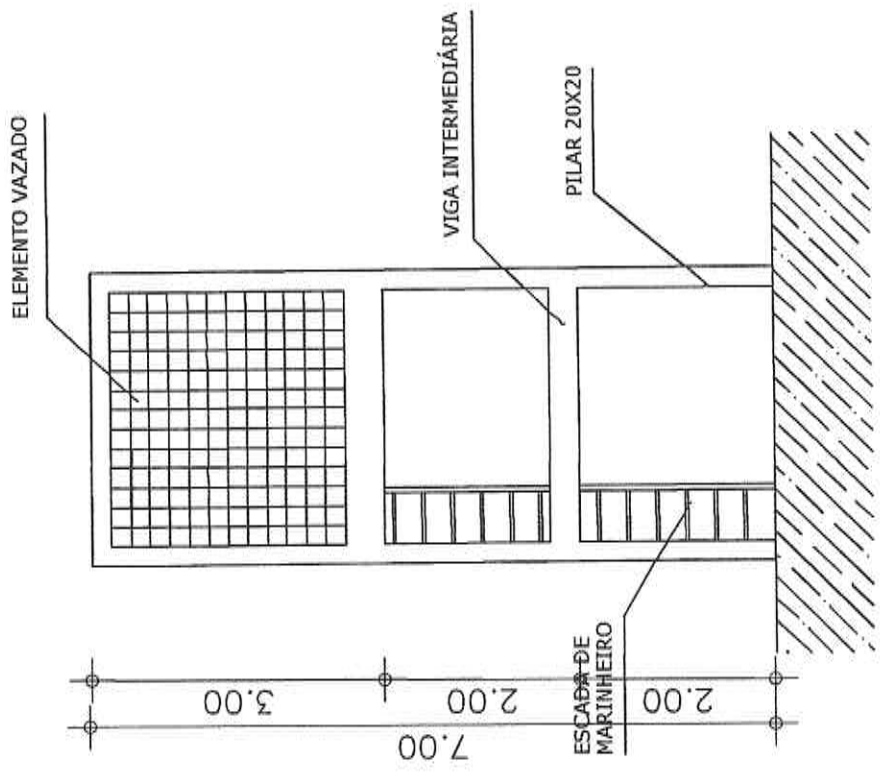
Y
 Osmani C. de Mendonça Jr
 Engº Civil/CREA-CE 494090
 RN: 061095914-0



PRANCHA
04/06



01 ELEVÇÃO CAIXA DAGUA
ESCALA: 1:50



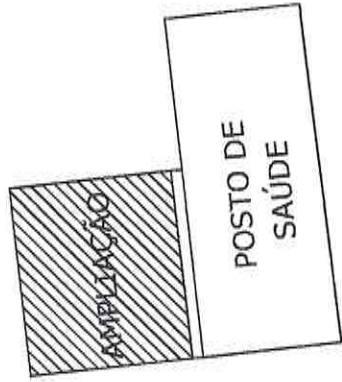
01 ELEVÇÃO CAIXA DAGUA
ESCALA: 1:50

Osmanir C. de Mendonça Jr
Engº Civil/CREA-CE 494890
RN: 061005914-0



ESTR. P/ MORADA NOVA

R. JOSÉ ÂNGELO



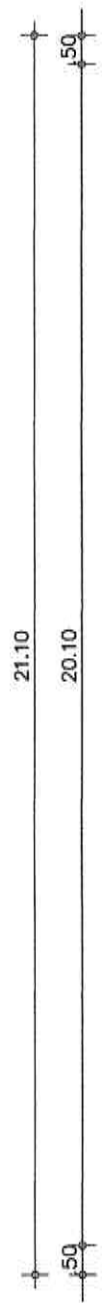
Osmanir C. de Mendonça Jr
Engº Civil/CREA-CE 494090
RN: 0610959140

01 PLANTA DE SITUAÇÃO AMPLIAÇÃO
ESCALA: 1:125

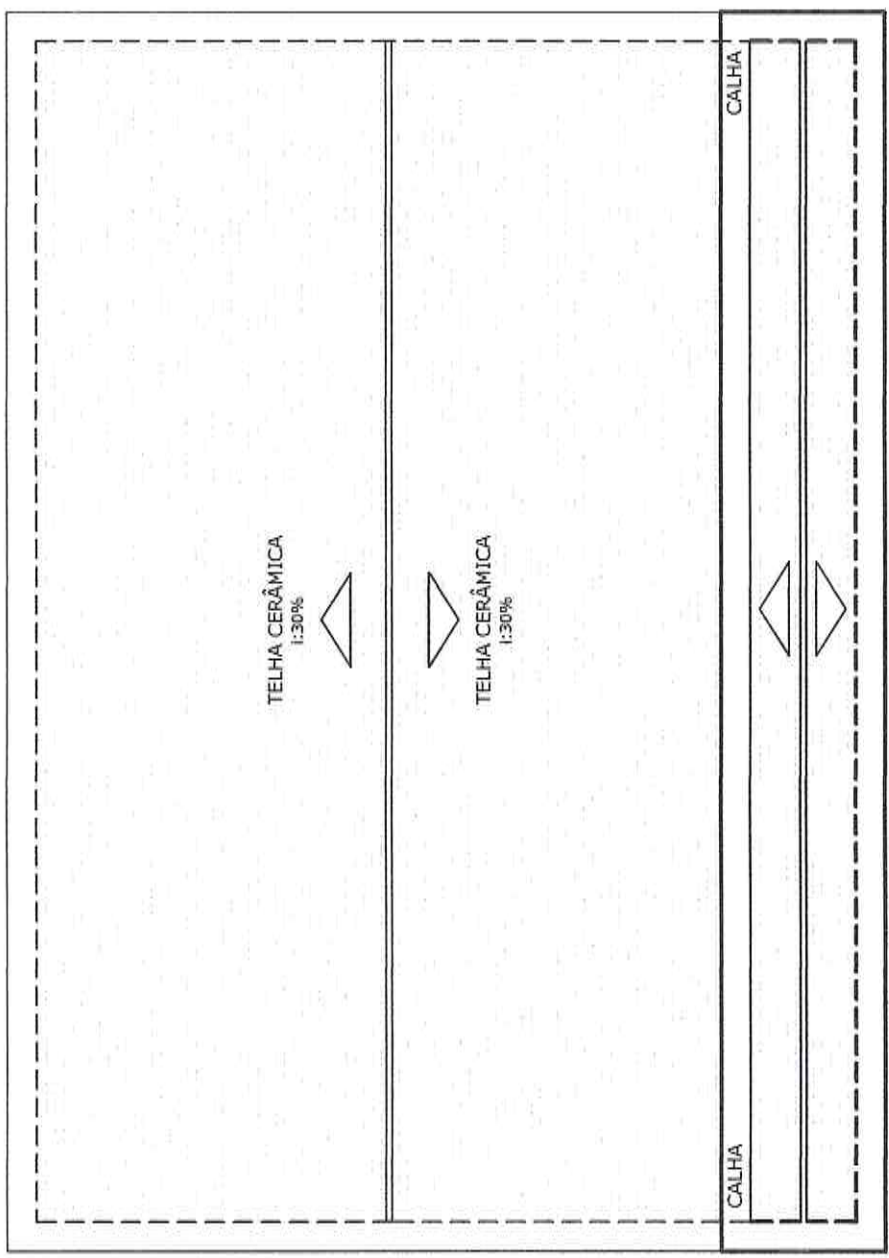
PRANCHA
01/04



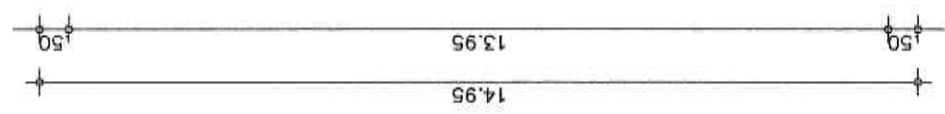
PRANCHA 02/04



PROJEÇÃO CALÇADA

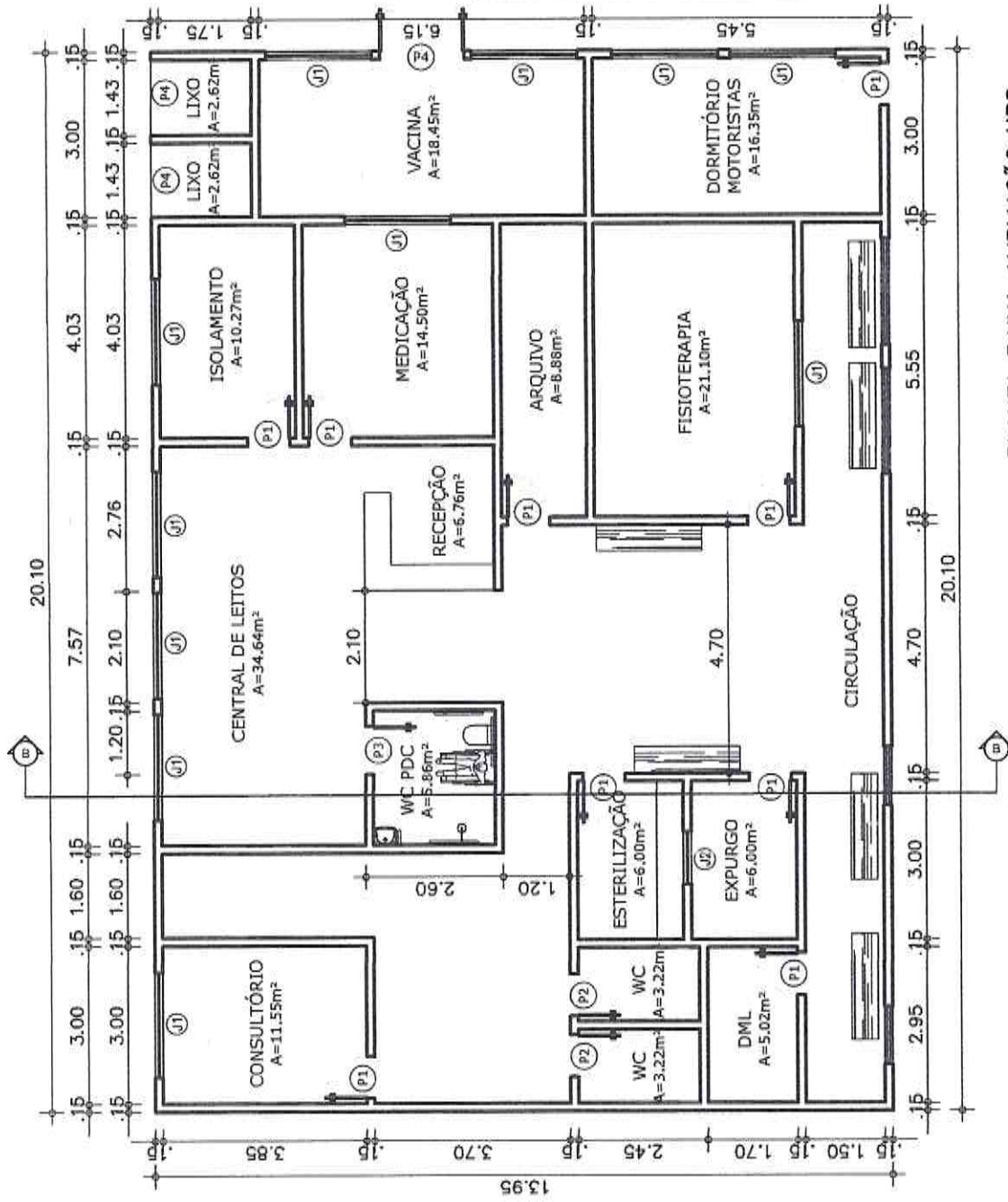


PROJEÇÃO CALÇADA



PLANTA DE COBERTA AMPLIAÇÃO
ESCALA: 1:125
01

Osmanir de Mendonça Jr
Engº Civil/CREA-CE 49489C
RN: 061095914-0



QUADRO GERAL DE ESQUADRIAS

PORTAS		TIPO	QUANT.	DIMENSÕES(m)	PEITORIL	ESPECIFICAÇÕES
P1	09	0.80X2.10	-	-	-	PORTA ALUMINIO
P2	02	0.60X2.10	-	-	-	PORTA ALUMINIO
P3	01	0.90X2.10	-	-	-	PORTA ALUMINIO
P4	02	0.80X2.10	-	-	-	GRADE DE FERRO
JANELAS						
TIPO	QUANT.	DIMENSÕES(m)	PEITORIL	ESPECIFICAÇÕES		
J1	11	2.00X0.60	1.50m	ESQUADRIA DE ALUMINIO		
J2	01	1.20X1.00	1.10m	ESQUADRIA DE ALUMINIO		
COBOGÓS						
TIPO	QUANT.	DIMENSÕES(m)	PEITORIL	ESPECIFICAÇÕES		
C1	-	0.40X0.40	3.00m	COBOGO DE CONCRETO		

351
 Comissão de Licitação
 Marilda Novaes

Osmaniir C. de Medeiros
 Engº Civil/CREA-CB 49400-0
 R.N. 061095914-0

01 PLANTA BAIXA AMPLIAÇÃO UBS
 ESCALA: 1:125

03/04



FRANCHA
04/04

Osmair C. de Mendonça Jr
Engº Civil/CREA-CE 494090
RM: 0610959140

01 CORTE BB AMPLIAÇÃO UB
ESCALA:

